

耐火断熱間仕切り

タイカダンパネル<sup>®</sup>

ステンレスタイプ新登場!

日本初

より美しく、清潔感あふれるステンレスを  
日本で初めて「ロックウール耐火断熱間仕切り」の  
表面材に採用しました!



明正工業グループ MEISEI CORPORATION

SW スタイロ加工株式会社

日本初

# 耐火断熱間仕切り タイカダンパネル

# ステンレス



日本初の  
ステンレスタイプ

## 錆に強い ステンレス鋼種 「SUS304」を 採用！

さまざまなステンレス鋼種の中から、特に耐食性に優れた「SUS304」を採用。外観の美しさはもちろん、汚れにくく、高い耐久性を有していますので、HACCP等の厳しい衛生管理に対応できます。

耐火断熱間仕切り  
タイカダンパネル  
ステンレスタイプは  
パネル厚さ **125mm**が標準です

## 2種のステンレス仕上げタイプを ラインナップ！

ステンレスは、光沢感やテクスチャーが異なる2種類の仕上げタイプをラインナップ。建物用途やデザイン性によりお選びいただけます。

ステンレス SUS304 **No.4** 仕上げ



鏡のように磨き上げられた光沢感のある美しい仕上げ。食品倉庫や厨房、医療関係の建物に最適です。

ステンレス SUS304 **2B** 仕上げ



光沢感はやや抑えめで、滑らかな仕上げ。さまざまな用途に幅広くお使いいただけます。

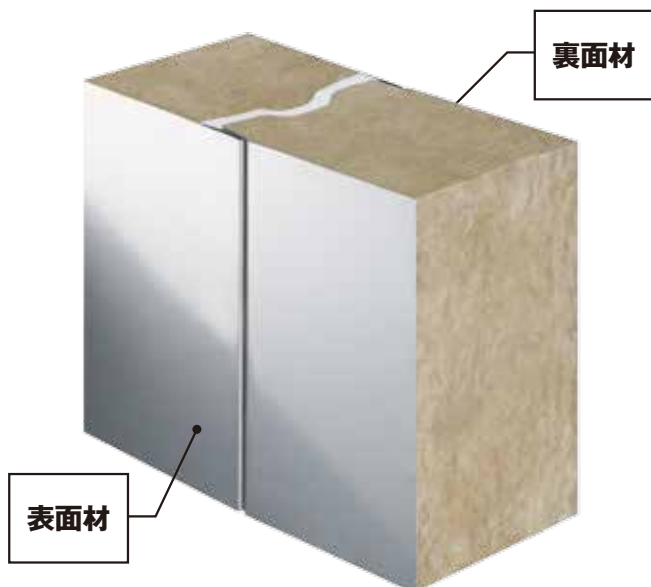
# スタイル

# 新登場!


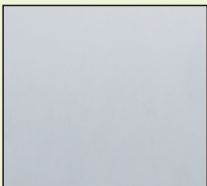
## 裏面材にはステンレスのほか、 各種鋼板も選択可能!

表裏の面材（内板・外板）を  
自在に組合せ可能

裏面材には、2種のステンレス仕上げタイプのほか、各種の鋼板から選ぶことも可能。用途に応じた自在な組合せができます。



### ●表面材と裏面材の組合せ例

表面材	裏面材
ステンレス SUS304 No.4 仕上げ 	ステンレス SUS304 No.4 仕上げ
	ステンレス SUS304 2B 仕上げ
	カラー鋼板
	抗菌鋼板
	フッソ鋼板
	ガルバリウム鋼板
ステンレス SUS304 2B 仕上げ 	ステンレス SUS304 No.4 仕上げ
	ステンレス SUS304 2B 仕上げ
	カラー鋼板
	抗菌鋼板
	フッソ鋼板
	ガルバリウム鋼板

## 優れた基本性能に、 より高い耐食性をプラス!

### 耐火性

芯材に高品質ロックウールを使用した金属サンドイッチパネルですから、優れた耐火性能を発揮。より厳しい基準をクリアしています。

国土交通大臣認定  
間仕切壁（非耐力壁）：1時間  
認定番号 FP060NP-0362

不燃材料：国土交通大臣認定番号  
NM-2624・3514



認定書

### 耐食性

ステンレス SUS304 の優れた耐食性により、塩分や強酸・強アルカリ、薬品など過酷な環境下でも高い品質と美しい外観を長期間保持。HACCP 対応が求められる建物にも最適です。

こんな建物におススメです!

食品工場  
植物工場

低温倉庫  
冷蔵倉庫

クリーンルーム

### 耐震性

サンドイッチ構造による高い剛性や強度、また十分な層間変位追従性能により、優れた耐震性を発揮します。

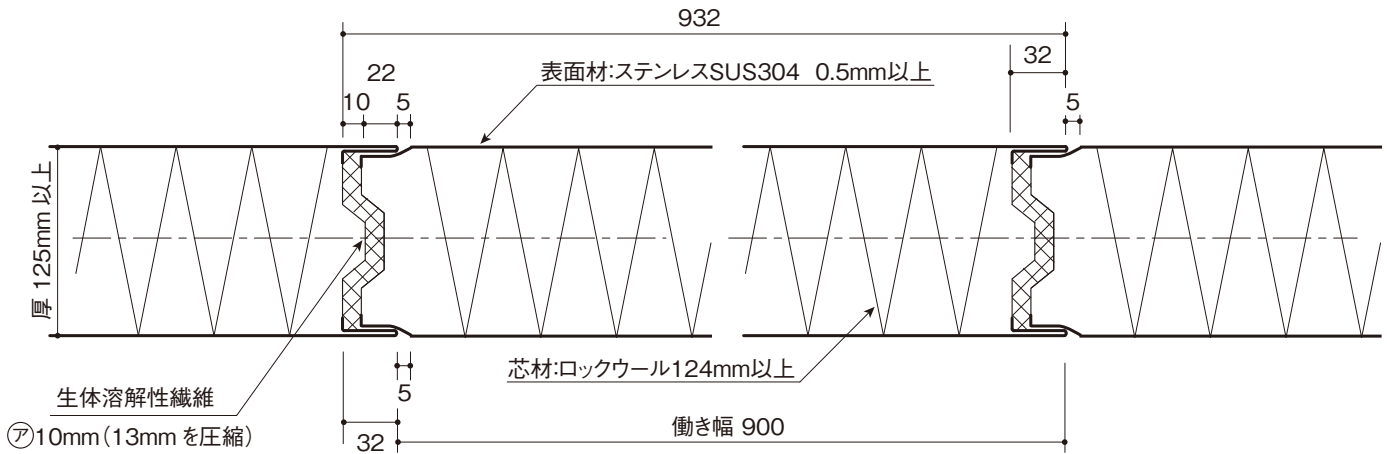
●主な仕様

厚さ (mm)	働き幅 (mm)	長さ (m)	パネル重量 (kg/m <sup>2</sup> )	表面材	芯材 (kg/m <sup>2</sup> )	熱貫流率 (W/m <sup>2</sup> ・K)	曲げ強度 短期許容最大応力
125	900	8 以下	26.4	JIS G 4305 SUS304	ロックウール 135	0.38	2.965 (KN・m)

※厚さは、150 mm、200 mmも製作出来ますのでご相談ください。

※長さについては、ご相談ください。

●嵌合部 詳細図



本社・工場



加須工場

お問合せは

明正工業グループ MEISEI CORPORATION

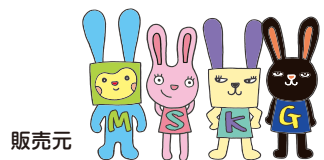
**SW スタイロ加工株式会社**

本社・工場 〒329-0311 栃木市藤岡町富吉1640-4  
 東京営業部 〒162-0825 東京都新宿区神楽坂2-16-1  
 軽子坂田中ビル

加須工場・物流センター・加工センター

TEL.03-5261-2966 FAX.03-5261-2967

ホームページ <http://www.styrokakoh.co.jp>



販売元

いろんな「個」があるからおもしろい

**明正工業株式会社**